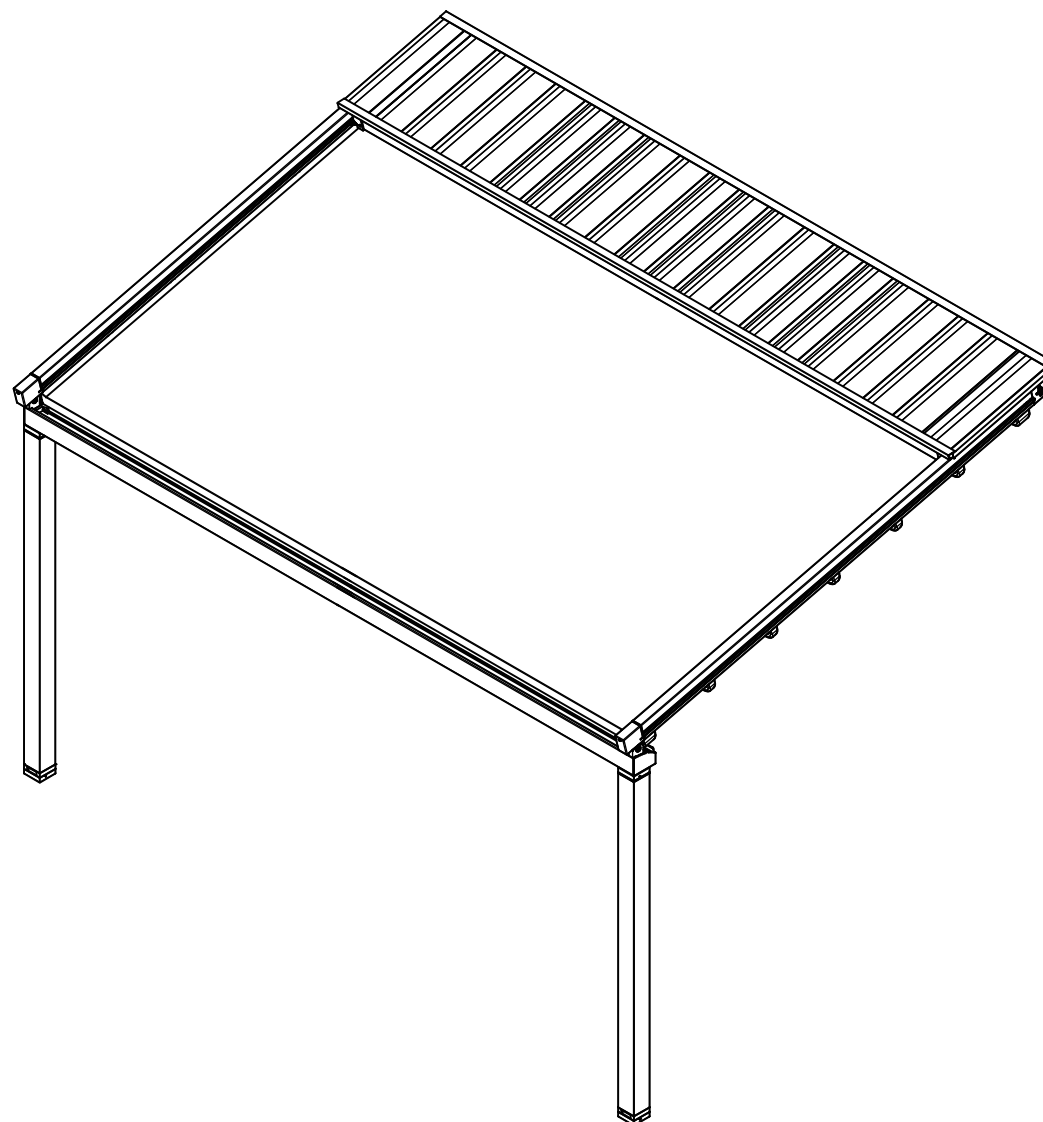


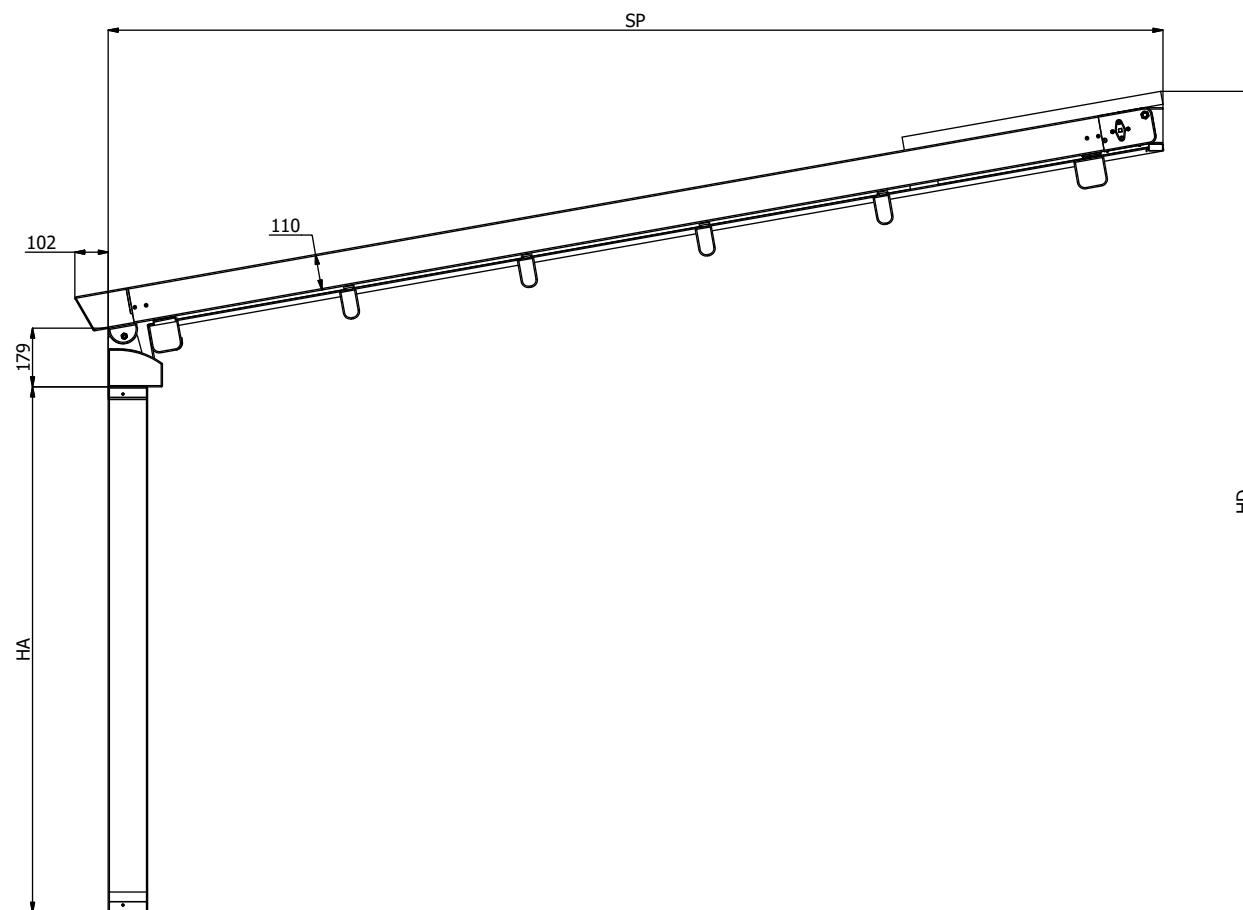
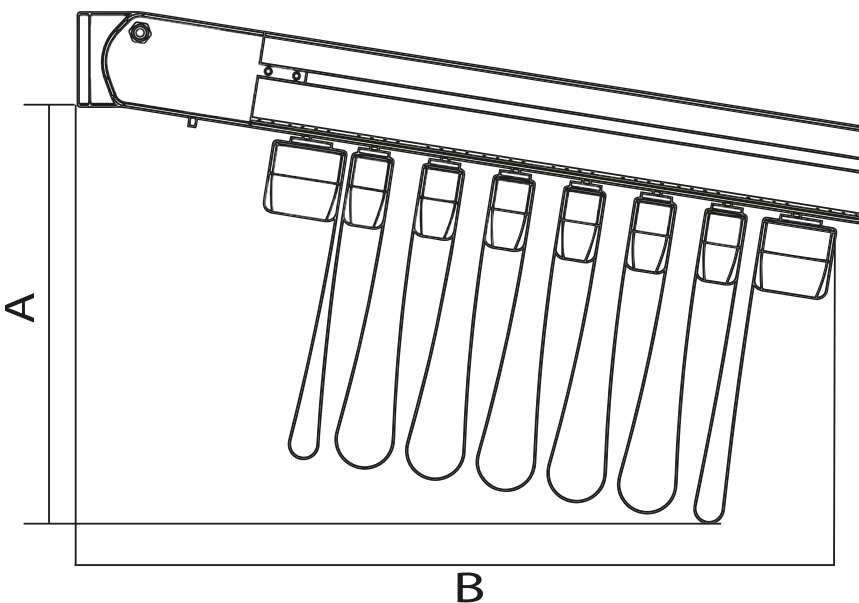


Pergola in alluminio con profilo guida curvato per il risultato di un impatto visivo morbido e lineare (con telo teso a tenda aperta).
 Tutti i profili (traverse, guide e gambe) vengono realizzati in alluminio estruso verniciato mentre gli accessori sono in alluminio pressofuso verniciato.
 La copertura in pvc oscurante, è composta da un unico telo, realizzato con un particolare sistema salvagoccia, e canalizzazione dell'acqua,
 gronda frontale autoportante e guarnizione antigoccia compresi nel prezzo.
 La movimentazione avviene per mezzo di cinghie sincrone ed un motore elettronico con radiocomando.

Inclinazione minima consigliata per un corretto funzionamento 15%.

Dimensioni massime		
	larghezza	sporgenza
1 Modulo	500	700
2 Moduli	1000	650
3 Moduli	1500	650





SP	A* CM	B* CM	P =
200	35	58	4
250	36,5	65	5
300	38	72	6
350	42,5	72	7
400	45	79	8
450	46,5	86	9
500	48	93	10
550	49,5	100	11
600	51	107	12

*VALORI INDICATIVI

SP SPORGENZA
 A INGOMBRO TELO IN ALTEZZA
 (variabile secondo inclinazione)
 B INGOMBRO TELO IN SPORGENZA
 P NUMERO PROFILI PORTATESSUTO
 (COMPRESO PROFILO PORTATESSUTO TERMINALE)

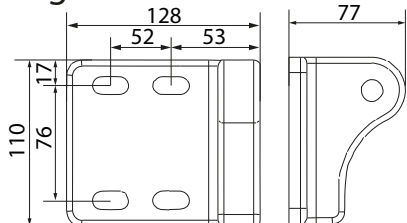
La distanza tra i portatessuti non è mai superiore a cm. 60

HA= Altezza avanti intesa sotto gronda

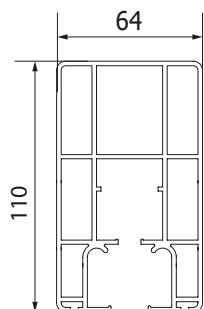
HD= Altezza dietro intesa sopra staffe (nel caso in cui fosse presente il tettino intesa sopra tettino)

SP= Sporgenza intesa da parete a esterno gamba

STAFFA UNIVERSALE Ingombri e interasse fori

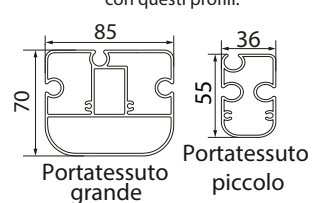


PROFILO GUIDA

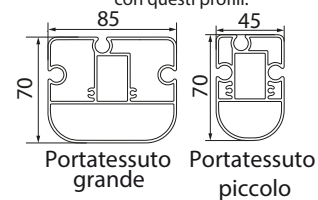


PORTATESSUTO

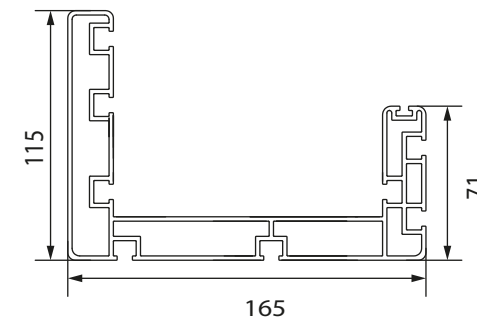
Le S115 plus con interasse delle guide inferiore a 400 Cm verranno realizzate con questi profili.



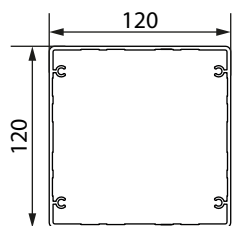
Le S115 plus con interasse delle guide superiore a 400 Cm verranno realizzate con questi profili.



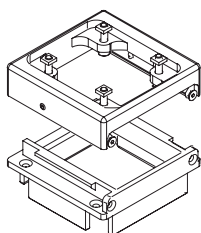
PROFILO GRONDA AUTOPORTANTE



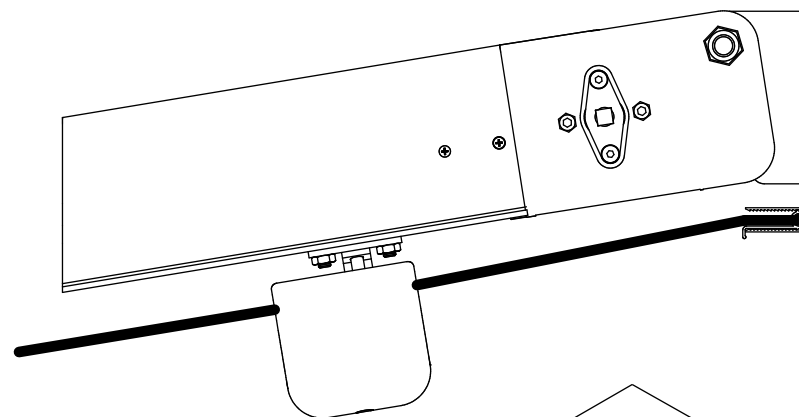
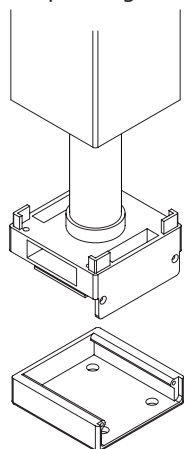
PROFILO GAMBA



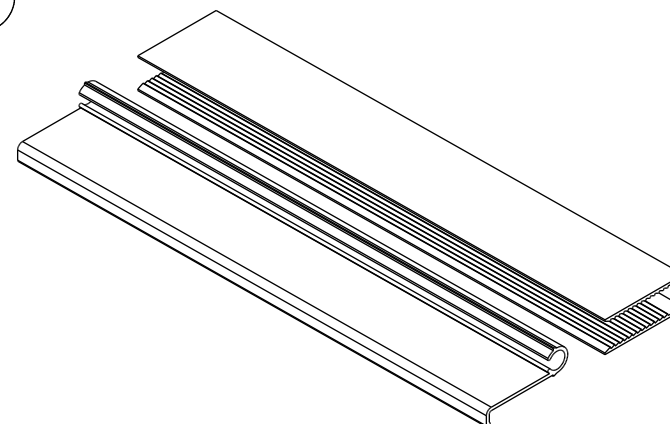
Innesto gamba



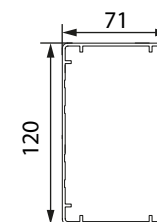
Piede con scarico acqua integrato



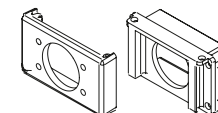
Nuovo sistema tenditelo coprimotore



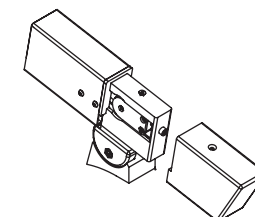
Traversa tettino

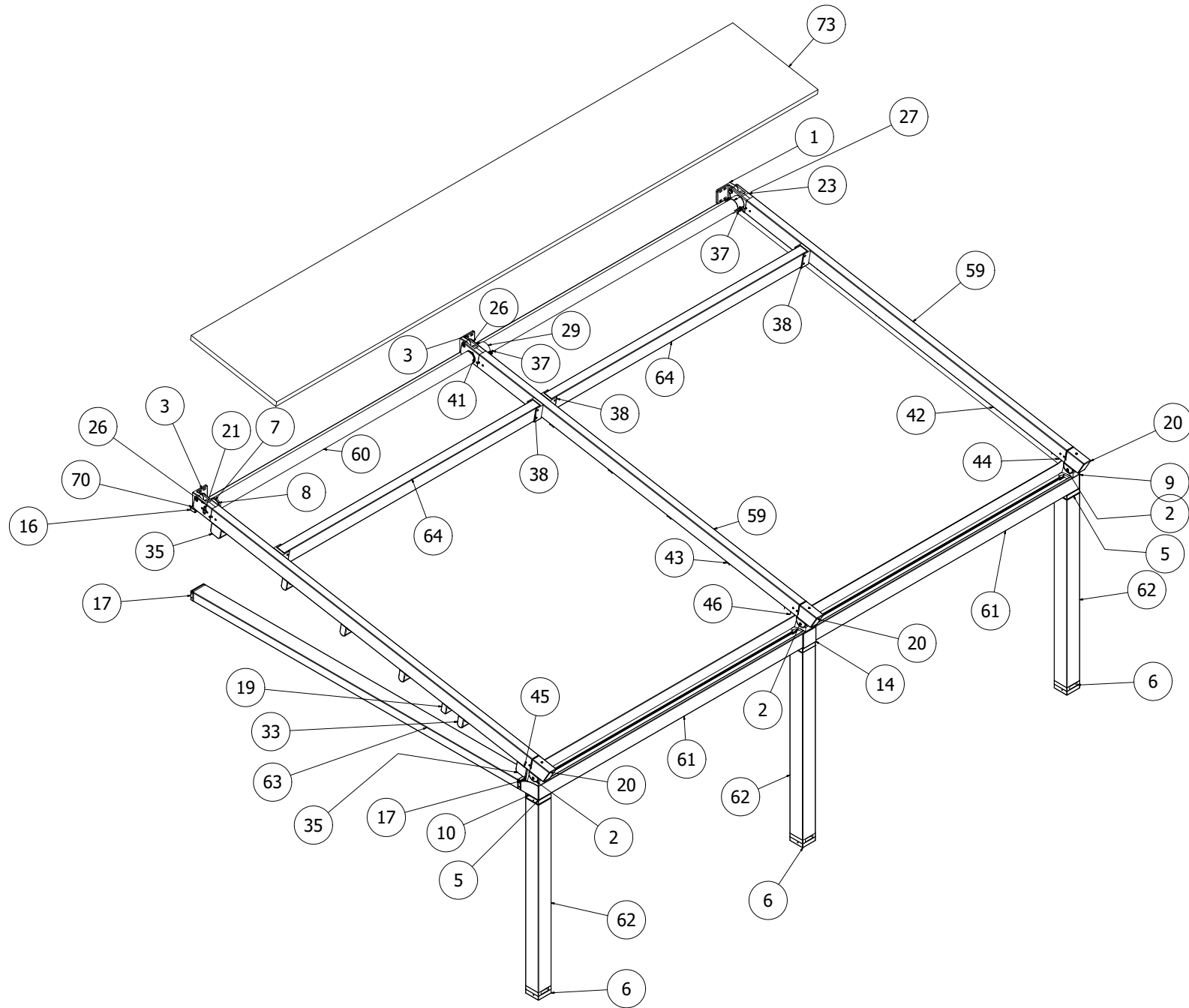


Innesto traversa



Tendicinghia posizionata all'interno del puntale





ELENCO PARTI			
ELEMENTO	QTÀ	NUMERO PARTE	DESCRIZIONE
1	1	OPEN-128	STAFFA PS S110 DX
2	3	OPEN-205	ASSIEME SUPPORTO GUIDA IN GRONDA
3	2	OPEN-129	STAFFA PS S110 SX
4	1	OPEN-152	PIASTRINO CON PERNO QUADRO 10 LUNGO
5	2	OPEN-224	ASSIEME INSERTO GAMBA 120 - ATTACCO GRONDA
6	3	OPEN-223	ASSIEME PIEDE 120
7	1	OPEN-165	PULEGGIA LATO PERNO TONDO FEMMINA E095
8	1	OPEN-166	PULEGGIA LATO PERNO TONDO MASCHIO E095
9	1	OPEN-180	TAPPO GRONDA AUTOPORTANTE DX
10	1	OPEN-181	TAPPO GRONDA AUTOPORTANTE SX
11	3	OPEN-182	BOCCOLA SCARICO
12	1	OPEN-214	ASSIEME BOCCOLA CENTRALE
13	3	OPEN-196	DISTANZIALE TUBO 120x120
14	1	OPEN-220	SUPPORTO GRONDA CENTRALE
15	3	OPEN-230	MANICOTTO DI GIUNZIONE TUBO D50
16	2	OPEN-226	TAPPO TENDITELO
17	4	OPEN-225	ASSIEME INSERTO PROFILO 120X71
18	1	OPEN-245	ASSIEME INS. PORTAT PICCOLO S115 DX
19	1	OPEN-246	ASSIEME INS. PORTAT PICCOLO S115 SX
20	3	OPEN-248	ASSIEME PUNTALE S115 PLUS
21	1	S120-009	PIASTRINO PERNO S120
22	2	S120-015	FERMO PORTATESSUTO S120 LATERALE
23	1	S120-027	ASSIEME INS SUP GUIDA S120 DX
24	1	E095-100	ASSIEME INSERTO PORTATESSUTO PICCOLO E095 CENTRALE
25	1	S120-016	FERMO PORTATESSUTO S120 CENTRALE
26	2	S120-028	ASSIEME INS SUP GUIDA S120 SX
27	1	S120-029	PULEGGIA A MORSETTO LATO MOTORE S120
28	1	S120-030	PERNO PER MOTORE
29	1	S120-031	PULEGGIA A MORSETTO FORO QUADRO
30	1	S120-035	ADATTATORE CON PERNO
31	4	M155-100	ASSIEME INS PORTATESSUTO ALTO CEN
32	4	M155-111	ASSIEME PORTATESSUTO S115 DX
33	4	M155-112	ASSIEME PORTATESSUTO S115 SX
34	2	M155-108	ASSIEME INSERTO TERMINALE S115 PLUS DX
35	2	M155-109	ASSIEME INSERTO TERMINALE S115 PLUS SX
36	2	M155-105	ASSIEME INSERTO PORTATESSUTO GRANDE M155 CENTRALE
37	2	BG13-013	MORSETTO PER PULEGGIA BG 130
38	4	MOTC-010	ATTACCO TRAVE LISCIO SU GUIDA M155
39	1	MOTC-028	PULEGGIA OGIVA D.85
40	1	PRNSZ1340A	PERNO QUADRO13 DOPPIO

ELENCO PARTI			
ELEMENTO	QTÀ	NUMERO PARTE	DESCRIZIONE
41	1	TAPFQ85	CALOTTA 85 FORO QUADRO
42	8	CRLL-067	CARRELLO LATERALE E095
43	4	CRLL-070	CARRELLO CENTRALE E95
44	1	CRLL-200	CARRELLO S120 DX
45	1	CRLL-201	CARRELLO S120 SX
46	1	CRLL-202	CARRELLO S120 CEN
47	1	A1007	ADATT X TUBO CON OGIVA D. 85
48	8	914A2060010	GRANO UNI 5927 - M6 x 10
49	6	7991A20800016	VITE TPS ES INC M8X16 DIN7991 INOX
50	8	7982A2480025	VITE AUTF TS D4.8X25-H JIS B 1125 INOX
51	4	7991A20600014	VITE TPS ES INC M6X14 UNI 5933 INOX
52	2	912A2060016	VITE TCEI M6x16 DIN 912 INOX
53	4	912A208025	VITE TCEI M8x25 A2 DIN 912 INOX
54	4	985ZN080008	DIN 985 DADO AUTOBL. ZN M8
55	2	912A208030	VITE TCEI M8x30 A2 DIN 912 INOX
56	2	912A2060020	VITE TCEI DIN 912 M6X20 INOX
57	1	SMCCUSC6001A	CUSCINETTO SFERE d12 D28 H8 SCHERM GOMMA
58	1	SMCCUSC7206A	Cuscinetto a sfere, DIN628 - 7206B - 30x62x16
59	9000,000 mm	S120_001-300	GUIDA S120
60	4680,000 mm	AVV_ALL85-200	TUBO AVVOLGITORE IN ALL Ø85
61	4990,000 mm	OPEN_008-500	GRONDA AUTOPORTANTE 165X115
62	4500,000 mm	OPEN_007-150	PROFILO GAMBA 120X120
63	6000,000 mm	OPEN_003-300	PROFILO TRAVERSA 70X120
64	4720,000 mm	OPEN_003-236	PROFILO TRAVERSA 70X120
65	9504,000 mm	M155_004-2376	PORTATESSUTO PICCOLO 45X70 M155
66	9504,000 mm	M155_003-2376	PORTATESSUTO GRANDE 85X70 M155
67	9504,000 mm	M155_005-2376	PORTATESSUTO PICCOLO LED M155
68	2376,000 mm	E095_005-2376	PORTATESSUTO LED PICCOLO E95
69	2376,000 mm	E095_004-2376	PORTATESSUTO PICCOLO 36X55
70	5000,000 mm	BTS_0185-500	BARRATENDITELO SUPERIORE "C"
71	1000,000 mm	BTS_0186-500	BARRATENDITELO SUPERIORE "S"
72	1	NUOVO ROLLER OPENHOUSE	
73	1	TETTO S115	
74	1	TELO S115	